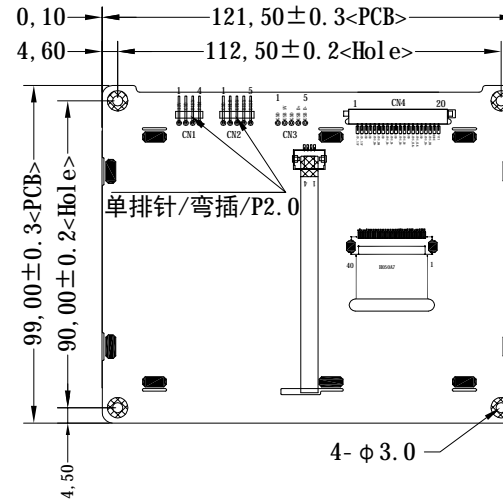
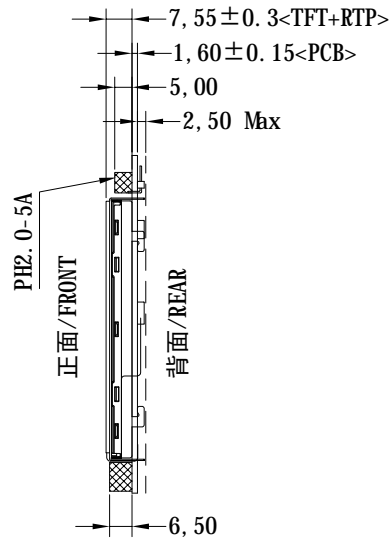
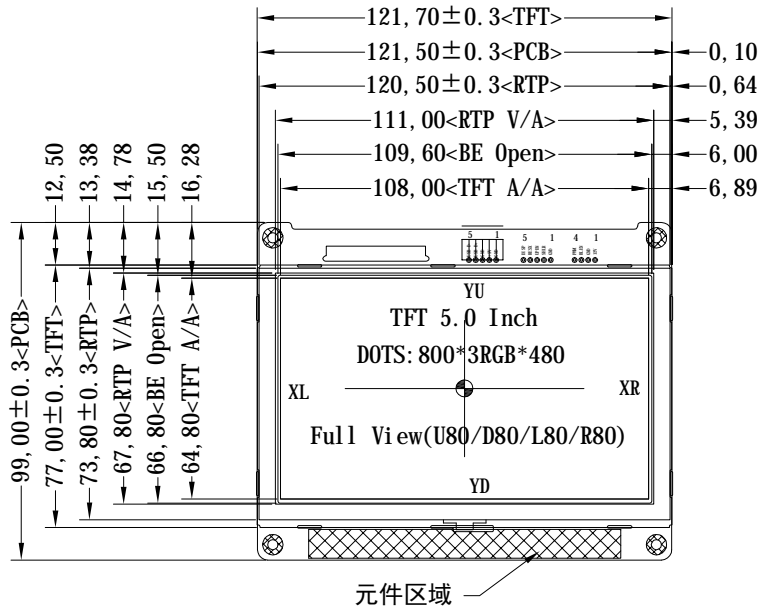


***为防止LCD产生图像残留，在使用常黑面板时不要长时间显示固定图案。如果LCD需要显示固定图案，建议时间少于 2 分钟或者更短的时间内刷新显示内容一次或多次。
 ***In order to prevent the LCD from producing image retention, do not display a fixed pattern for a long time when using a normally black panel. If the LCD needs to display a fixed pattern, it is recommended to refresh the display one or more times in less than 2 minutes or less.
 强烈建议使用黑色图像或移动图像作为屏幕保护程序。It is strongly recommended to use a black image or moving image as a screen saver.

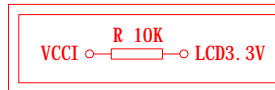


CN4 Pin_SIGNAL	
1	LCD3. 3V
2	LCD3. 3V
3	GND
4	GND
5	DO+
6	DO-
7	GND
8	D1+
9	D1-
10	GND
11	D2+
12	D2-
13	GND
14	DCK+
15	DCK-
16	GND
17	DB3+
18	D3-
19	VCCI
20	GND

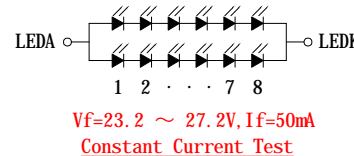
CN1 Pin_SIGNAL	
1	+12V
2	GND
3	BLEN
4	PWM

CN2 Pin_SIGNAL		
1	GND	
2	SHLR	默认接10K电阻上拉
3	UPDN	默认接10K电阻上拉
4	RESX	默认接10K电阻上拉
5	DISP	默认接10K电阻上拉

CN3 Pin_SIGNAL	
1	GND
2	USB 5V
3	GND
4	USB D+
5	USB D-



液晶显示类型 LCD Display Type	薄膜晶体管/透射式/常黑/16.7M色 TFT/Transmissive/Normally Black/16.7M COLOR	
观看方向/角度 Viewing Direction	Full View(U80/D80/R80/L80)	TFT 储存温度 TFT Storage Temp
接口 Interface	LVDS 4 Lane/VESA Mbde	驱动芯片 Driver IC
工作电压 Operating Voltage	VCI=3.3V(Typ)	背光 Backlight
TFT 工作温度 TFT Operating Temp	-30 °C ~ 80 °C	液晶模组亮度 LCM Brightness
		白色/16 LEDs/8串联2并联
		1000 cd/m ² (Typ)/固定电流测试



产品型号 Product model		HTM-H050A7-LVDS-USBRTP	
比例 Scale	1:1	设计制图 Design	Li u. YL
日期 Date	2023-01-07	单位 Unit	MM
公差 Tol.	±0.3	版本 Ver	VO-0